

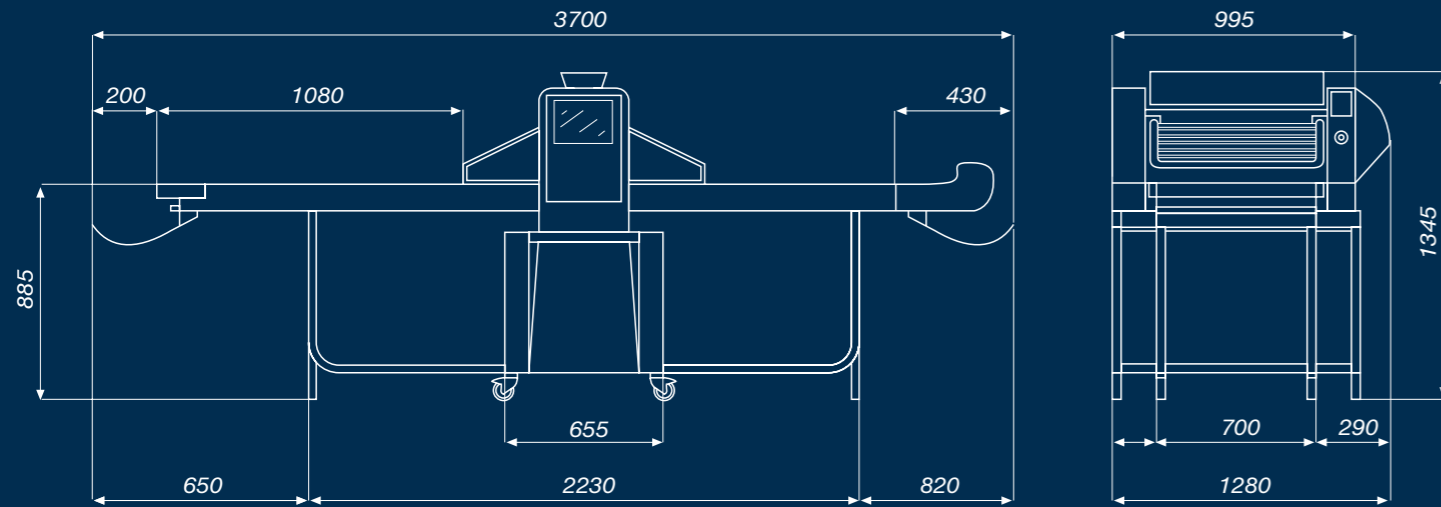
Rollmatic

Bakery and Pastry Equipment

Touch Screen

STAR 700

Sfogliatrice Automatica Touch Screen
Automatic Sheeter Touch Screen
Laminoir Automatique Touch Screen
Automatische Teigausrollmaschinen Touch Screen
ТЕСТОРАСКАТКИ С СЕНСОРНЫМ ДИСПЛЕЕМ АВТОМАТИЧЕСКОГО УПРАВЛЕНИЯ



CARATTERISTICHE TECNICHE-TECHNICAL FEATURES - CARACTERISTIQUES TECHNIQUES - DATOS TECNICOS - ТЕХНИЧЕСКИЕ ХАРАКТЕРИСТИКИ:

| | STAR 700 | STAR 700 P |
|--|--------------------------|--------------------------|
| Struttura/structure/socle/untergestell: acciaio inox/stainless steel/acier inox/edelsthal /Конструкция изготовлена из стали | | |
| Dimensioni tappeti/Belts dimensions/dimensions des tapis/bandbreite-länge /Размеры ленточного транспортера, мм | 685x1500 | 685x2000 |
| Velocità tappeti uscita/Sheeting speed on the exit belt/vitesse du tapis de décharge/ausrollgeschwindigkeit auf dem auslaufband /Скорость раскатывания на выходе ленточного транспортера | 10-60 M/min | 10-60 M/min |
| Sfarinatore automatico/automatic flour duster/pulvérisateur automatique/ automatisches mehlstreugerät /Устройство автоматического просеивания муки | In/Out/No Вход/выход/нет | In/Out/No Вход/выход/нет |
| Lunghezza cilindri/rollers length/longueur des cylindres/ walzenlänge/Длина вальцов, мм | 700 mm | 700 mm |
| Diametro cilindri/rollers diam./cylindres diam./ walzendurchmesser /Диаметр вальцов, мм | 71 mm | 71 mm |
| Apertura cilindri/Opening of rollers/ouverture des cylindres/walzenöffnung /Развод вальцов, мм | 0,1-48 mm | 0,1-48 mm |
| Potenza installata/Installed power/puissance installée/anschlußleistung /Номинальная мощность, кВт | 2 kw | 2 kw |
| Peso/Weight/poids/gewicht /Вес, кг | Kg. 440 | Kg. 475 |

STAR 700



STAR 700



Sfogliatrice Automatica Touch Screen
Automatic Sheeter Touch Screen
Laminoir Automatique Touch Screen
Automatische Teigausrollmaschinen Touch Screen
ТЕСТОРАСКАТКИ С СЕНСОРНЫМ ДИСПЛЕЕМ
АВТОМАТИЧЕСКОГО УПРАВЛЕНИЯ

Sfogliatrice Automatica Touch Screen

Macchina completamente in acciaio inox. Facilmente programmabile da touch screen e montata su ruote con freni. Usfruendo di un particolare sistema di discesa del cilindro, è adatta per tutti i tipi di pasta. Possibilità di lavoro con ciclo automatico o manuale (sempre da touch screen). Sfarinatore con spolveratore in entrata o in uscita, regolazione quantità e posizione della farina. Avvolgitore automatico. 25 (optional 50-100-200) programmi con una massimo di 35 passate per programma.

Automatic Sheeter Touch Screen

Machine completely in stainless steel. Easy to be programmed with touch screen. Mounted on wheels with stops. By a special down stroke system of the cylinder, it is suitable for all types of dough. The machine works by automatic or manual operating cycle. In-out sifting device adjustable for quantity and position of the flour. Automatic unit for rolling dough. It is possible to store 25 (optional 50-100-200) programmes with a maximum of 35 passes through the rollers for each programme.

Laminoir Automatique Touch Screen

La machine est construite entièrement en acier inox. Facilement programmable avec le touch screen et installée sur roues avec freins. Par un système de descente du cylindre, la machine est indiquée pour travailler toutes sortes de pâte à pâtisserie. La machine fontionne par un cycle automatique ou manuel. Pulvérisateur automatique en entrée et sortie, réglage quantité et position de la farine. Enroulement automatique. 25 (optional 50-100-200) programmes variables avec a max de 35 passes pour chaque programme.

Automatische Teigausrollmaschinen Touch Screen

Das stabile untergestell, die förderband-tische sowie die schutzgitter der maschine sind aus rostfreiem edelstahl gefertigt. 25 (optional 50-100-200) produktbezogene programme, stufenlos verstellbare geschwindigkeit von 10 bis 60 m/min. Für alle teige bestens geeignet. Das touch screen display kann texte, zahlen und grafiken darstellen. Aufgrund seiner großzügigen dimensionierung und der integrierten hintergrundbeleuchtung ist es hervorragend lesbar. Automatisches teigaufspulgerät und automatisches mehlstreugerät.

Тестораскатка с сенсорным дисплеем автоматического управления

Установка полностью изготовлена из нержавеющей стали. Сенсорный дисплей упрощает программирование. Конструкция опирается на колесики с тормозными приспособлениями. Посредством специального цилиндра рабочий ход тестораскатки направлен вниз, поэтому она подходит для обработки любых видов теста. Установка работает как в автоматическом, так и в ручном режиме управления. Входное / выходное устройство просеивания регулируется по количеству и месту дозирования муки. Раскатывание теста производится автоматически. Возможность сохранять в памяти установки 25 (по желанию заказчика 50-100-200) программ, включающих до 35 проходов через валцы в процессе выполнения каждой программы.

Computer Touch screen 9" STAR 700

Сенсорный дисплей автоматического управления



Avvolgitore automatico.
Enroulement automatique.
Automatic dough spooling unit.
Automatisches teigaufspulgerät.
Устройство автоматического свертывания теста в рулеты.



Sfarinatore automatico
Automatic flour duster
Pulvérisateur automatique
Automatisches mehlstreugerät
Мукопосыпатель

